

8位转换端子台



T021专利号: 201230302174.5
 T021-D专利号: 201230161012.4
 有关符合EU指令的产品请参阅附-35
 注: T021端子台2014年已停产, 还有部分库存品售完即止。

TRU TECHNOLOGIES

TRU TECHNOLOGIES (S) PTE LTD
 81 TAGORE LANE (TAG.A) #03-12 S(787502)
 Tel: +65 6659-2866 Fax: +65 6265-9800
 Mobile: +65 9711-6181, 9661-9556
enquiry@tru-technologies.com

8点コネクタ端子台
 8 bit transition terminal block



T021

T021-D

特点 Features

- * 此两款均采用10P连接器——对应10P端子台, 不分输入/输出, 可双向连接使用;
- * 转接板主要作转接使用, 配合本公司本系列其它产品, 完全实现高效率省配线的连接。
- * T021-D采用LED显示, 动作状态一目了然。
- * 二つのモデルは10P MIL连接器を採用して一一对应10P端子台、輸入と輸出は同じです。双方向連結に使用できます;
- * 当社の他の系列の產品と配合して、完全な高效率 省配線の連結です;
- * T021-DはLEDで見せつける、動き状態ははっきり見えます。
- * These two models both use 10P MIL connectors to corresponding to 10P terminal block, which can be used in two-way connecting regardless input and output.
- * Interface panel is used to transfer and help to march SIRON other products to realize high-effective wiring connection.
- * T021-D shows with LED, so all operations are visible.

⚠ 注意事项 note

- 订购前请确认好PLC引脚定义, 选择适合的端子台。
- 和PLC连接时, 请勿必使用本公司开发的与之对应的专用电缆线。
- Before ordering, please confirm the PLC pin definition, choose the suitable terminal.
- When PLC connection, please be sure to use the company developed and the corresponding special cable.

适合电线 Suitable wire

1.5 mm² Following/ AWG16 ;
 剥线长度: 6mm



选型参考 Type selection reference

型号 Model	T021	T021-D
名称 Name	8位转换端子台	带指示灯8位转换端子台

适用PLC Suitable PLC

KEYENCE	KV-B16XA/XC	KV series of small PLC
Panasonic	FP0-C16T/C16CT(IN)	FP0-C16T/C16CT(Out)
	FP0-C16P/C16CP(IN)	FP0-C16P/C16CP(Out)
	FP0-C32T/C32CT/T32CT(IN)	FP0-C32T/C32CT/T32CT(Out)
	FP0-C32P/C32CP/T32CP(IN)	FP0-C32P/C32CP/T32CP(Out)
	FP0-E16T/P(IN)	FP0-E16T/P(Out)
	FP0-E32T/P(IN)	FP0-E32T/P(Out)
	FP0-E8X	FP0-E8YT
	FP0-E16X	FP0-E16YT
	FpΣ-C28(IN)	FpΣ-C32(Out)
	FpΣ-C32(IN)	FpΣ-C28(Out)

关联产品 Related products

适用电缆 Suitable cable	X200-1 X210-1 X216-1 X216-2 X216-3
(详情请参阅本目录电缆线系列) For details, please refer to the directory cable series	

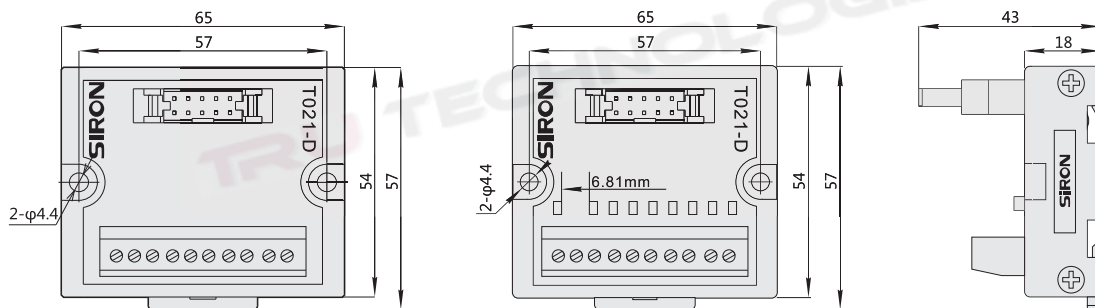
规格参数 Specifications

输入 Input	额定电流 Nominal operating current	1A
	额定电压 Nominal coil voltage	DC24V
输出侧对应 Corresponding output Devices	Button Switch, Photoelectric Switch, Solenoid, Indicator, Stepping Servo Motor, etc.	

分类

- CPU专用端子台
- 输入/输出专用端子台
- 欧式端子台
- 日式端子台
- 新日式端子台
- 弹片式端子台
- 辅助型端子台
- 电源接线端子台
- I/O接线模块
- 继电器模块
- 继电器配件
- 电缆线
- PLC对应电缆线
- 伺服驱动器信号控制线
- 伺服机电电缆线
- 步进机电电缆线
- 连接器
- 多功能LED信号灯
- 指示灯•按钮
- 铝型材开关盒
- 铝型材控制盒
- 防护型面板盒
- 防水接线盒
- 开关电源
- 无线电子手轮
- 配线辅助器材
- 机械标准件

外形图 Dimensions



注明: T021与T021-D外形尺寸一样, 区别是T021没有灯。
Note: T021 and T021 - D have the same shape size, the difference is T021 without light.

- 用2个M4的螺丝可固定在零件安装的地方。建议使用M4X16的螺丝, 螺纹孔深3mm以上。
- 可安装在标准35mm的DIN导轨上
- Screw Mounting:use M4*16 screw,screw hole depth≥3mm.
- DIN Rail Mounting:Standard 35mm DIN RAIL.

TRU TECHNOLOGIES

TRU TECHNOLOGIES (S) PTE LTD
81 TAGORE LANE (TAG.A) #03-12 S(787502)

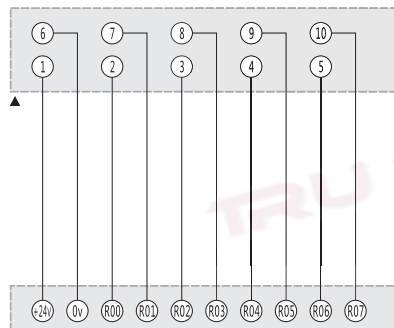
Tel: +65 6659-2866 Fax: +65 6265-9800

Mobile: +65 9711-6181, 9661-9556

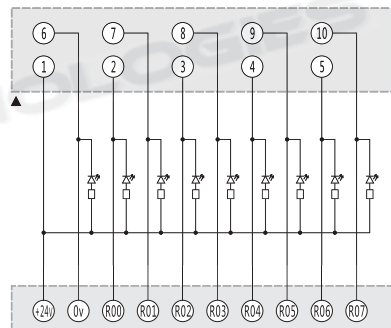
enquiry@tru-technologies.com

配线图 Wiring Diagram

T021



T021-D



注明: 各配线图中, 上为10芯MIL连接器, 下为10P端子台。
Note: Of the layout drawing, the above is 10 core MIL connector, the below is 10P terminal station.